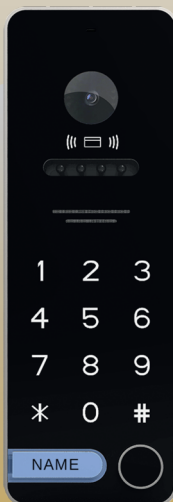


VIDEO KAMERA

UPUTE ZA UPORABU I MONTAŽU

Model: OR-VID-EX-1061KV

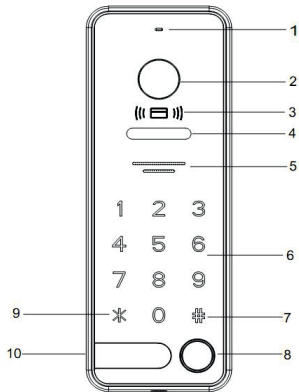
**SIGURNOSNA UPOZORENJA**

Prije spajanja i korištenja uređaja pažljivo pročitajte ove upute za uporabu. U slučaju da je nešto ovdje napisano nejasno, molimo, kontaktirajte prodavača. Kupac može samostalno montirati i pustiti opremu u rad ako ima osnovno znanje o električkim sustavima i uporabi primjerenih alata. Preporučujemo da uređaj montira stručnjak.

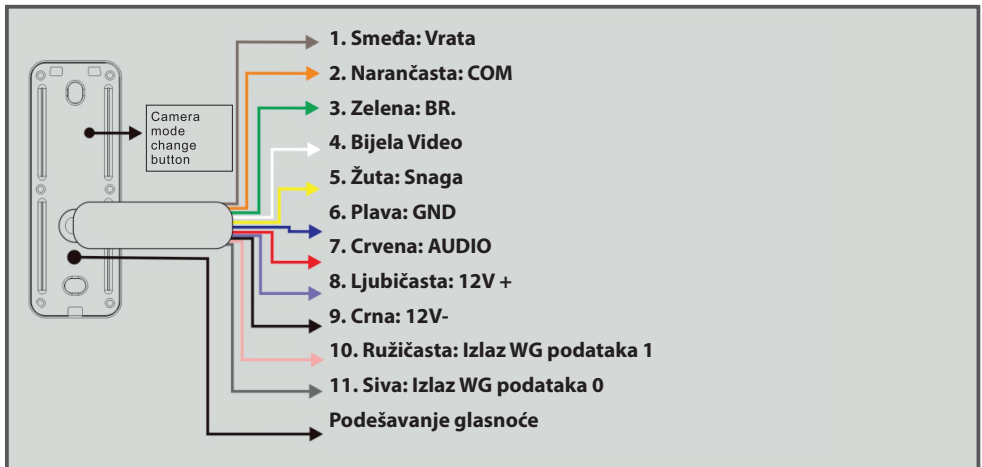
Proizvođač nije odgovoran za bilo koju štetu nastalu zbog nepravilnog postavljanja ili rukovanja uređajem. Bilo kakav samostalni popravak ili modifikacija uzrokuje gubitak jamstva.

Budući da su tehnički podaci podložni stalnim izmjenama, proizvođač zadržava pravo na izmjene karakteristika proizvoda te uvođenje različitih konstrukcijskih rješenja bez pogoršavanja parametara proizvoda ili funkcionalne kvalitete. Pridržana su sva autorska prava i prava na prijevod/tumačenje ovih uputa za uporabu.

1. Isključite napajanje električnom energijom prije bilo kakvog rada na proizvodu.
2. Uređaj se ne smije zaroniti u vodu niti u druge tekućine.
3. Uređaj se ne smije koristiti ako je njegovo kućište oštećeno.
4. Uređaj ne smijete popravljati sami.
5. Uređaj se može rabiti samo sukladno njegovoj namjeni.



1. Mikrofon
2. Objektiv kamere
3. Čitač kartica i oznaka
4. Rasvjeta kamere
5. Zvučnik
6. Numerička tipkovnica 0-9
7. Gumb za potvrdu
8. Tipka za pozivanje
9. Gumb za promjenu lozinke
10. Pločica s imenom



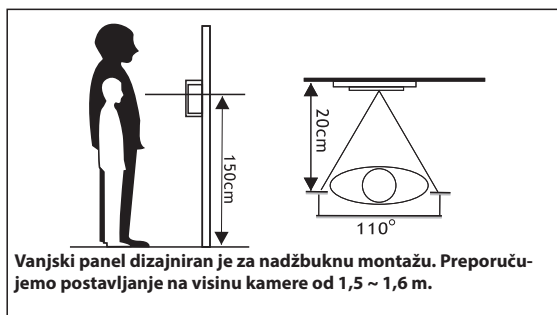
Osnovne značajke i funkcije:

- element VIBELL video-interfonskog sustava
- kut gledanja kamere: 110° (vodoravno), 57" (okomito)
- bijele, osvijetljujuće led diode za povećanje vidljivosti u raku
- vodonepropusno kućište
- Wiegandova funkcija
- funkcija otključavanja s pomoću kartice/oznake
- funkcija otključavanja s pomoću lozinke na numeričkoj tipkovnici
- potrošnja energije: 3 W
- podesiva razina glasnoće

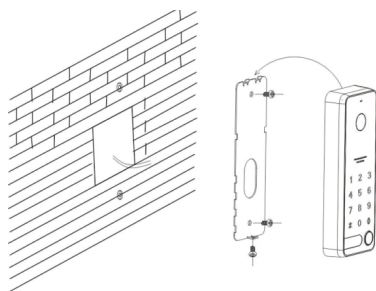
INSTALACIJA VANJSKOG PANELA

Pravilno postavljanje vanjske ploče određuje udobnost rada s uređajem, stoga se preporučuje podešavanje mjesta montaže i ispitivanje rada uređaja prije bušenja rupa za montažu. U tu svrhu spojite uređaj prema shemi ožičenja, pažljivo pregledajte vidno polje kamere i testirajte ga.

Video interfonski kabeli ne smiju se ugrađivati u isti kabel kao i druge instalacije, npr. zvono na vratima, alarm itd. Naponski ili telekomunikacijski kabeli emitiraju jaka magnetska polja (npr. zvučnički stupovi, TV set) te bi izravnim kontaktom s kabelima koji spajaju vanjsku jedinicu sa zaslonom mogli u velikoj mjeri utjecati na rad seta.



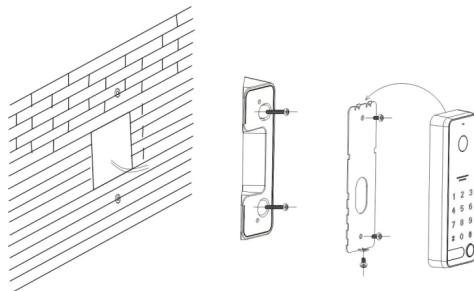
1. Nadžbukna montaža



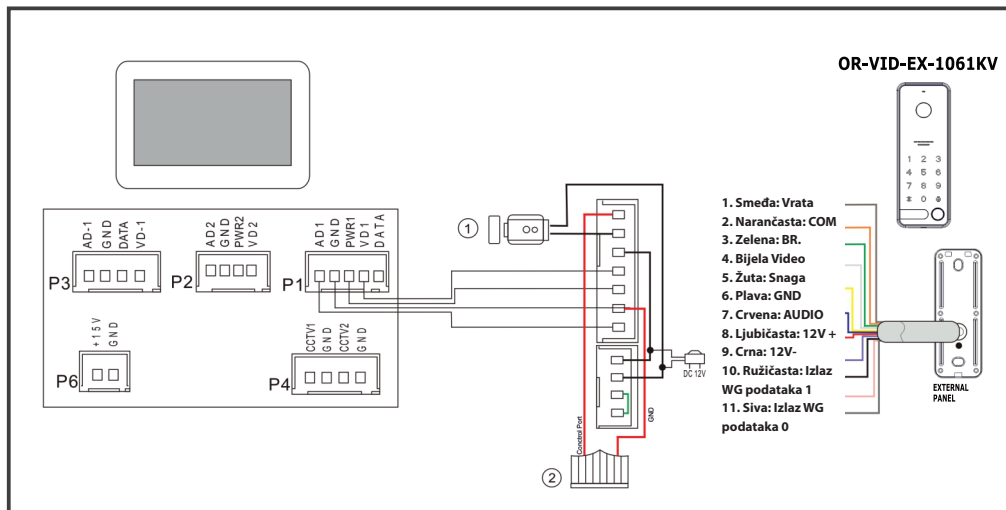
1. Odvojite montažni okvir od vanjskog panela.
2. Izbušite dvije rupe i pričvrstite okvir na zid (stup).
3. Provucite žice kroz otvor u montažnom okviru i spojite ih na ploču kao što je prikazano na dijagramu ožičenja.
4. Pričvrstite vanjski panel na okvir.
5. Pričvrstite donji vijak vanjskog panela na okvir.

2. Površinska montaža pod kutom od 30°

1. Otpustite donji vijak na vanjskoj ploči i odvojite montažni okvir od njega.
2. Pričvrstite kutni nosač i zatim montažni okvir na zid s 2 vijka.
3. Provucite žice kroz otvor u montažnom okviru i spojite ih na ploču kao što je prikazano na dijagramu ožičenja.
5. Pričvrstite vanjski panel na okvir.
6. Pričvrstite donji vijak vanjskog panela na okvir.



Dijagram ožičenja - funkcija očitavanja kartice i oznake



Za povezivanje, žice 10 i 11 (ružičasta i siva) moraju biti kratke!

Vanjska ploča surađuje s video zaslonima serije VIBELL. Set ne uključuje električni otvarač vrata i automatiku vrata.

Pri projektiranju ožičenja vodite računa o odgovarajućem presjeku kabela: do 30 m - preporučeni kabel XzTKMX-pw 3 x 2 x 0,5 mm², od 30 m do 100 m - preporučeni kabel XzTKMXpw 3 x 2 x 0,8 mm².

Priključak na elektromagnetsko zaključavanje treba biti izveden s 2x1 mm².

Set je kompatibilan s bilo kojim električnim vratima s naponom od 12 V DC (nije priloženo). Prilikom spajanja održavajte točan polaritet kao što je prikazano na dijagramu!

Ukupna dužina instalacije ne smije prelaziti 100 metara.

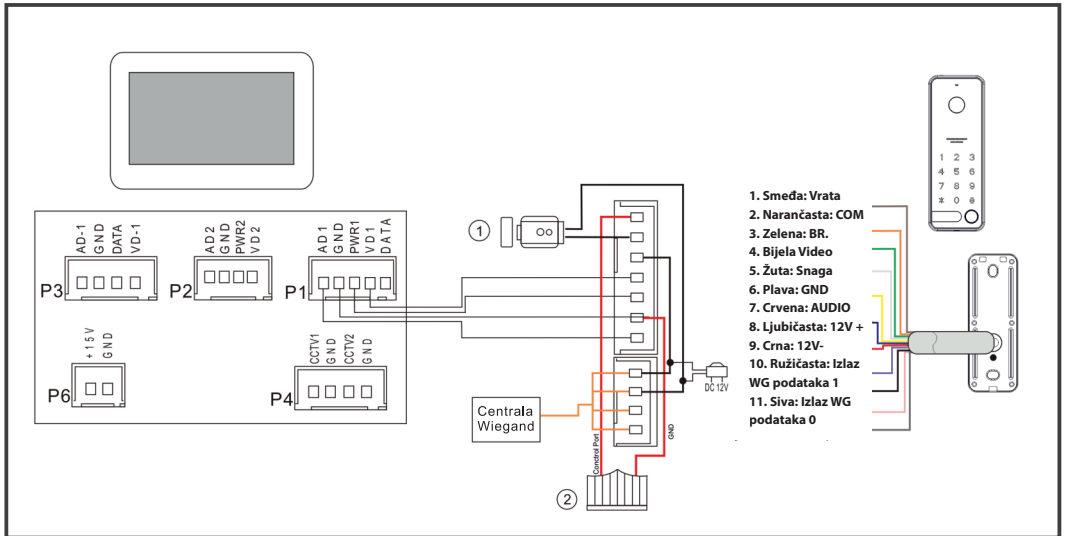
Uporaba kabela s upletenom paricom se u potpunosti ne preporučuje.

MJERE OPREZA

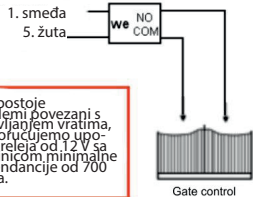
Nemojte postavljati kameru na mjesto gdje će objektiv biti izravno izložen sunčevoj svjetlosti ili jakom osvjetljenju. Ako svjetlo padne izravno na objektiv vanjske kamere, slika će biti preeksponirana; vidjet će se samo bijela boja ili samo obrisi.

Nemojte koristiti sredstva za čišćenje na bazi otapala, benzina i sl. ili sredstva koja sadrže abrazivne tvari. Očistite prljavštinu samo mekom vlažnom krpom i malom količinom deterđenta namijenjenog čišćenju plastičnih dijelova.

Dijagram ožičenja s Wiegand upravljačkom pločom



Releji, 12 V DC, zavojnica s impedancijom > 700 ohma



NAČIN RADA UREĐAJA

VAŽNO: Kad se prvi put uključi napajanje, tipkovnica će ući u način rada prijave s pomoću GLAVNE kartice/oznake.

Kad se na vanjskoj kaseti oglasi povremeni zvučni signal, očitajte karticu/oznaku i označite je kao GLAVNU.

1. Dodavanje kartice/oznake

Za dodavanje korisničke kartice/oznake, držite glavnu karticu/oznaku blizu čitača, ako su led diode osvijetljene učitajte korisničke kartice/oznake jednu po jednu. Kad se kartica/oznaka približi čitaču, oglasit će se zvučni signal koji označava da je kartica/oznaka uspješno registrirana.

Kad završite s registracijom kartica ili oznaka, učitajte registriranu oznaku/karticu ili nemojte poduzimati nikakve radnje oko 30 sekundi i vanjski će panel automatski izaći iz funkcije dodavanja novih korisnika. Svaki put kada želite dodati još novih korisnika, prvo učitajte glavnu karticu/oznaku.

Može se dodati najviše 150 korisnika.

2. Brisanje svih korisnika

Ako izgubite glavnu karticu/oznaku, isključite napajanje i uklonite stražnji pokrov vanjskog panela, uključite napajanje i pritisnite tipku RST (slika dolje). Sve korisničke kartice/oznake bit će izbrisane. Glavna kartica i korisničke kartice moraju se ponovno registrirati.



RESET button

3. Otključavanje vrata lozinkom

(1) Promjena lozinke

Kratko pritisnite gumb za promjenu lozinke i zatim unesite staru lozinku za otključavanje na numeričkoj tipkovnici (tvornički postavljena lozinka: 123456) i potvrdite s "#". Sada unesite novu lozinku za otključavanje i ponovno potvrdite pomoću "#". Lozinka će biti uspješno promijenjena nakon ponovnog unosa nove lozinke.

Primjer: kratko pritisnite, unesite tvorničku lozinku: 123456, pritisnite "#", nova lozinka: 111111, pritisnite "#" i opet nova lozinka: 111111, i opet pritisnite "#". Lozinka je uspješno promijenjena.

Napomena: nova lozinka može biti duga do 8 znakova.

(2) Otvaranje vrata

Unesite lozinku za otključavanje na numeričkoj tipkovnici i potvrdite s "#". Brava će biti otključana.

TEHNIČKI PODACI

1	Metoda komunikacije	Bez slušalica
2	Vrsta veze	4 žice + 2
3	Audio signal	300mVp-p 300 Ohm
4	Video signal	1Vp-p 75 Ohm
5	Kamera	CVBS/720P/1080P
6	Noćni vid	IR pozadinsko osvjjetljenje
7	Minimalna rasvjeta	0,1 LUKS (0,5 M)
8	Kut gledanja fotoaparata	110° (vodoravno) 57° (okomito)
9	Način rada	Tipkovnica na dodirnom zaslonu
10	Napon napajanja	DC12-15V zaslona
11	Napajanje tipkovnice, otvarača vrata	12 VDC, 1,5 A
12	Raspon čitača	≤ 20mm
13	Maksimalan broj korisničkih kartica	150 kom
14	Potrošnja energije	3 W
15	Radna temperatura	-25° - +60°
16	Temperatura skladištenja	-30° - +60°
17	Stupanj zaštite elektroničke opreme	IP65
18	Dimenzije	55 x 152 x 22 mm
19	Neto težina	0,226 kg

Svako kućanstvo je korisnik električne i elektroničke opreme, a time i potencijalni proizvođač opasnog otpada 'Cf' za ljude i okoliš, zbog prisutnosti opasnih tvari, smjesa i komponenti u opremi. Međutim, korištena oprema predstavlja vrijedan materijal iz kojega možemo dobiti sekundarne sirovine, kao što su bakar, kositar, staklo, željezo i druge. Oznaka OEEO koja se nalazi na opremi, ambalaži ili u dokumentaciji priloženoj uz opremu znači da je takvu električnu i elektroničku opremu potrebno odvajati od drugog otpada. Proizvodi s ovom oznakom ne smiju se svrstavati u obično smeće s drugim otpadom, a nepridržavanje se kažnjava novčanom kaznom.



Oznaka također znači da je oprema stavljena na tržište nakon 13. kolovoza 2005. Odgovornost je korisnika da korištenu opremu zbrine na mjesto predviđeno za njegovu primjerenu obradu. Korištenu opremu također možete predati trgovcu ako ste kupili novi proizvod, ali količina te opreme ne smije biti veća od kupljene nove opreme iste vrste. Informacije o dostupnom sustavu prikupljanja elektroničke opreme kao otpada možete pronaći na informacijskom pultu u trgovini te u uredu lokalne uprave ili općine. Pravilno zbrinjavanje korištene opreme pomaže očuvanju okoliša i zaštiti ljudskog zdravlja!

ORNO-LOGISTIC Sp. z o.o.

ul. Rolników 437, 44-141 Gliwice tel. 32 43 43 110, www.orno.pl

09/2021